

Performance Comparison of Statistical, Fuzzy and Perceptron Neural Network Models in Forecasting Dust Storms in Critical Regions in Iran

MOHAMMAD ANSARI GHOJGHAR^{1*}, MASOUD POURGHOLAM-AMIJI¹, JAVAD BAZRAFSHAN¹, ABDOLMAJID LIAGHAT¹, SHAHAB ARAGHINEJAD¹

1. Department of Irrigation & Reclamation Engineering, College of Agriculture and Natural Resources, University of Tehran, Karaj, Iran.

(Received: May. 12, 2020- Revised: May. 31, 2020- Accepted: June. 15, 2020)

ABSTRACT

Different regions have different potentials in dust release, and the increase in dust storms indicates the dominance of the desert ecosystem in each region. Prediction of the occurrence of dust storms in critical regions allow desion-makers to efficiently manage and to mitigate its probable damages to landscape. This study aims to predict the frequency of dust storm days (FDSD) over two critical regions (west and southeast) in Iran on a seasonal scale. To this end, the hourly dust data and World Meteorological Organization codes were gathered in six synoptic stations of Zabol and Zahedan (southeast Iran), Abadan, Ahvaz, Bostan, and Masjed Soleiman (west Iran) covering the statistical period of 25 years (1990-2014). After calculating the frequency of dust storm days, using four artificial intelligence methods including multi-layer perceptron (MLP), adaptive neuro-fuzzy inference system (ANFIS), radial basis function (RBF), and general regression neural network (GRNN), the frequency of dust storm days for the next season were predicted. The results showed an increase in the accuracy of the predictions with increasing the number of dust storm days in such a way that based on the results obtained from the MLP model, the correlation coefficient between the observed and predicted values of the frequency of dust storm days for Masjed Soleiman and Zabol stations were 0.8 and 0.97, respectively; explaining that Zabol have the highest frequency among these stations. Also, according to the results of ANFIS, RBF, and GRNN models, the correlation coefficient calculated for prediction in Masjed Soleiman and Zabol stations varied from 0.41 to 0.95, 0.35 to 0.92 and 0.22 to 0.98, respectively. Overall, by comparing the results of the proposed models, ANFIS had the best performance which was followed by GRNN. The results of this study can be useful in managing the issues caused by dust storms and in the combating plans to desertification in the study regions.

Keywords: Adaptive Neural-Fuzzy Inference System, Artificial Intelligence, Dust, Forecasting, Radial Basis Functions.

مقایسه کارایی شبکه‌های عصبی آماری، فازی و پرسپترونی در پیش‌بینی طوفان‌های گردوغبار در نواحی بحرانی کشور

محمد انصاری قوجقار^{*}، مسعود پورغلام آمیجی^۱، جواد بذرافشان^۱، عبدالمجید لیاقت^۱، شهاب عراقی نژاد^۱

۱. گروه مهندسی آبیاری و آبادانی، پردیس کشاورزی و منابع طبیعی، دانشگاه تهران، کرج، ایران.

(تاریخ دریافت: ۱۳۹۹/۲/۲۳ - تاریخ بازنگری: ۱۳۹۹/۳/۱۱ - تاریخ تصویب: ۱۳۹۹/۳/۲۶)

چکیده

مناطق مختلف، استعدادهای متفاوتی در انتشار گردوغبار دارند و افزایش طوفان‌های گردوغبار نشان‌دهنده حاکمیت اکوسیستم بیابانی در هر منطقه است. درک صحیح وقوع طوفان‌های گردوغبار در هر منطقه، به مدیریت و کاهش خسارت‌های حاصل از گردوغبار کمک شایانی می‌کند. هدف از این تحقیق پیش‌بینی فراوانی روزهای همراه با طوفان‌های گردوغبار (FDSD) در مقیاس زمانی فصلی است. بدین منظور، با استفاده از داده‌های سینوپ ساعتی و کدهای گردوغبار سازمان جهانی هواشناسی، روزهای همراه با طوفان‌های گردوغبار در شش ایستگاه هم‌دید زابل، آبادان، اهواز، زاهدان، بستان و مسجدسلیمان با طول دوره آماری ۲۵ ساله (۱۹۹۰-۲۰۱۴) تعیین شد. پس از محاسبه فراوانی تعداد روزهای همراه با طوفان‌های گردوغبار و تشکیل سری‌های زمانی فصلی، با استفاده از چهار روش هوش مصنوعی شامل شبکه عصبی پرسپترون چندلایه (MLP)، سیستم استنباط عصبی-فازی تطبیقی (ANFIS)، شبکه عصبی مبتنی بر توابع پایه شعاعی (RBF) و شبکه عصبی گرگسیون تعمیم‌یافته (GRNN) اقدام به پیش‌بینی فراوانی روزهای همراه با طوفان‌های گردوغبار در یک فصل بعد شد. نتایج حاکی از افزایش دقت پیش‌بینی‌ها در فصول همراه با تعداد بیشتر روزهای همراه با طوفان گردوغبار بود؛ به نحوی که بر اساس نتایج حاصل از مدل MLP، ضریب همبستگی بین مقادیر مشاهداتی و پیش‌بینی شده فراوانی روزهای همراه با طوفان گردوغبار برای ایستگاه مسجدسلیمان و زابل به ترتیب ۰/۸ و ۰/۹۷ بوده است. با این توضیح که زابل بیشترین فراوانی را در بین این ایستگاه‌ها دارد. همچنین با توجه به نتیجه مدل‌های ANFIS، RBF و GRNN به ترتیب ضریب همبستگی محاسبه شده برای پیش‌بینی در ایستگاه‌های مسجدسلیمان و زابل از ۰/۴۱ تا ۰/۹۵، ۰/۳۵ تا ۰/۹۲ و ۰/۲۲ تا ۰/۹۸ متغیر بود. در مجموع با مقایسه نتیجه مدل‌های مورد استفاده، ANFIS بهترین عملکرد و بعد از آن GRNN بهترین نتیجه را ارائه نموده است. نتایج این مطالعه می‌تواند در مدیریت پیامدهای ناشی از طوفان گردوغبار و برنامه‌های مقابله با بیابان‌زایی در مناطق تحت مطالعه مفید باشد.

واژه‌های کلیدی: پیش‌بینی، توابع پایه شعاعی، گردوغبار، سیستم استنباط عصبی-فازی تطبیقی، هوش مصنوعی.

مقدمه

عوامل گوناگونی از جمله شرایط جوی (باد، بارش و دما)، مشخصات سطح زمین (توپوگرافی، رطوبت سطح، طول زبری و پوشش گیاهی) و ویژگی‌های خاک (بافت، تراکم، ترکیب و کاربری اراضی) وارد جو می‌شوند (Karegar et al., 2017).

شبکه‌های عصبی مصنوعی نوعی ساختار ریاضی است، که توانایی نشان دادن آثار غیرخطی برای ارتباط بین ورودی و خروجی‌های هر سیستمی را دارد. این شبکه با داده‌های موجود طی فرایند یادگیری، آموزش دیده و برای پیش‌بینی در آینده استفاده می‌شود که دارای ویژگی‌های قابلیت یادگیری، قابلیت تعمیم و پردازش موازی است (Dahiya et al., 2007). شبکه‌های عصبی یکی از روش‌های پرکاربرد در پیش‌بینی‌ها بوده است. از جمله پیش‌بینی‌هایی که با این روش صورت گرفته، پیش‌بینی

طوفان گردوغبار از خطرات طبیعی است که هر ساله تقریباً ۲۰۰۰ میلیون تن خاک به جو وارد می‌کند که ۷۵ درصد آن در سطح خشکی و ۲۵ درصد آن در اقیانوس ترسیب می‌شود (Shao et al., 2011). حجم فراوان ذرات گردوغبار حمل شده به تروپوسفر، بیلان انرژی را هم تحت تأثیر قرار داده و در پی آن شرایط آب-وهوایی ناحیه نیز تحت تأثیر قرار می‌گیرد (Kim et al., 2017). این ذرات بر روی شرایط جوی، تولیدات کشاورزی و سلامت انسان و اکوسیستم اثر می‌گذارد (Hahnenberger et al., 2014). هوای پاک و عاری از آلودگی یکی از حیاتی‌ترین نیازهای انسان است و گردوغبار یکی از منابع آلوده‌کننده آن به شمار می‌رود (Abdolshahnejad et al., 2020). ذرات ریز گردوغبار تحت تأثیر

هشداردهنده آلودگی استفاده کردند. نتایج نشان داد استفاده از این مدل‌ها می‌تواند شبکه آلودگی هوای بیلپائو را که در ابتدا برای اهداف تشخیصی طراحی شده است، با قابلیت‌های پیش‌بینی کوتاه‌مدت و در زمان واقعی طراحی کند. عملکرد این مدل‌ها در سنسورهای مختلف در این منطقه از حداکثر مقدار $R^2 = 0.88$ برای پیش‌بینی تا حداقل $R^2 = 0.15$ بوده است.

Aliyari *et al.* (2008) به پیش‌بینی کوتاه‌مدت آلودگی هوا به کمک شبکه‌های عصبی پرسپترون چندلایه (MLP)، خط حافظه‌دار تأخیر (DLM^۸)، گاما و سیستم استنتاج فازی-عصبی تطبیقی (ANFIS) همراه روشی ترکیبی و نوین در آموزش آن بر اساس الگوریتم بهینه‌سازی گروهی ذرات که روشی آزاد از گرادین می‌باشد، پرداختند. برای پیش‌بینی داده‌ها، ابتدا به آنالیز پیش‌بینی پذیری داده‌ها پرداخته و با کمک شبکه‌های فوق‌الذکر اقدام به پیش‌بینی آلودگی هوا کردند و در نهایت این روش‌های هوشمند با هم مقایسه شدند. نتیجه نشان داد که روش پیشنهادی ترکیبی بر اساس PSO^۹ و فیلتر کالمن برای آموزش شبکه ANFIS توانایی مناسبی در بهبود عملکرد پیش‌بینی دارد.

تغییر اقلیم و بررسی اثرات آن بر منابع آب از موضوعات مهمی به شمار می‌رود که پژوهشگران زیادی هدف تحقیق خود را در این زمینه تعریف نموده‌اند. لذا اهمیت پیش‌بینی وقوع پدیده‌های جوی نظیر گردوغبار که بسیار حائر اهمیت می‌باشد، بیش از پیش حس می‌شود. با توجه به اهمیت طوفان‌های گردوغبار در غرب، جنوب غرب و جنوب شرق کشور، نیاز به تحقیقات جامع در این زمینه بسیار محسوس است. از طرفی بیشتر مطالعات داخلی مربوط به روند پدیده‌های گردوغبار در محدوده‌های کوچک، مطالعات سینوپتیکی و ماهواره‌ای آن می‌باشد. لذا با توجه به اینکه این پدیده اثرات نامطلوب و پیامدهای منفی در زمینه‌های اجتماعی، اقتصادی و سلامت مردم داشته است، مطالعه و پیش‌بینی و ارتباط سنجی آن با نوسانات اقلیمی ضروری است. در این مطالعه به مقایسه توانایی روش‌های هوش مصنوعی در پیش‌بینی طوفان‌های گردوغبار پرداخته شده است. روش‌های مورد استفاده در پیش‌بینی عبارت‌اند از: MLP، ANFIS، RBF و GRNN. مدل عصبی مصنوعی GRNN و مقایسه چهار روش مختلف، برای اولین بار است که به منظور پیش‌بینی فراوانی روزهای همراه طوفان‌های گردوغبار (FDSD^{۱۰}) مورد استفاده قرار می‌گیرد و بنابراین این تحقیق می‌تواند راهنما و الگوی جدیدی به منظور پیش‌بینی پدیده طوفان گردوغبار در کشور باشد.

گردوغبار شمال غرب چین بود که نشان داد، حداکثر اطمینان حاصل از این روش در پیش‌بینی گردوغبار، ۷۱/۶ درصد می‌باشد (Hung *et al.*, 2006).

Jamalizadeh Tajabadi *et al.* (2008) توانایی دو روش شبکه‌های عصبی مصنوعی (ANN^۱) و ماشین‌های بردار پشتیبان (SVM^۲) در پیش‌بینی طوفان‌های گردوغبار شهر زابل را با دوره آماری ۲۶ ساله (۲۰۰۵-۱۹۸۰) بررسی کردند. از آن جا که استفاده از نوع f -SVR^۳ و تابع کرنل پایه شعاعی (RBF^۴) بهترین جواب‌ها را داده است، توصیه شده که در مطالعات دیگر نیز قابلیت‌های این روش‌ها مورد بررسی قرار گیرد. Jamalizadeh Tajabadi *et al.* (2010) در مطالعه‌ای دیگر به پیش‌بینی وقوع طوفان گردوغبار و میزان دید حداقل روزانه در شهر زابل با استفاده از روش شبکه‌های عصبی مصنوعی پرداخته و به این نتیجه رسیدند که روش مورد استفاده، در پیش‌بینی کوتاه‌مدت وقوع طوفان‌ها، موفقیت بیشتری نشان می‌دهد. سوابق پژوهش نشان می‌دهد که دمای هوا در مناطق مختلف جهان مکرراً مورد مطالعه بوده و روش‌های مختلفی برای بررسی تغییرات و پیش‌بینی گرد و غبار به کار رفته است. همچنین مدل سیستم استنتاج فازی-عصبی تطبیقی کارایی قابل قبولی در پیش‌بینی‌های مختلف نشان می‌دهد.

Sobhani *et al.* (2015) به بررسی گردوغبار و ارزیابی امکان پیش‌بینی آن بر اساس روش‌های آماری و مدل ANFIS^۵ در زابل با آمار ۱۴ ساله پرداختند. نتایج نشان داد در طول دوره ی آماری مورد مطالعه، ماه‌های جولای و آگوست گردوغباری‌ترین ماه‌های سال می‌باشند. بر اساس تحلیل خوشه‌ای انجام‌شده، ماه‌های جولای و آگوست با بیشترین روزهای گردوغباری در یک خوشه‌ی مجزا قرار گرفته‌اند. روند سری ماهانه، فصلی و سالانه‌ی گردوغبار در این ایستگاه، افزایشی می‌باشد. نتایج پیش‌بینی گردوغبار با مدل ANFIS، نشان از قابلیت بالای آن در پیش‌بینی گردوغبار در این ایستگاه می‌باشد. ساختار سیستم استنتاج فازی (FIS^۶) تعیین‌شده با چهار تابع عضویت به شکل قوسی با روش آموزش هیبرید، با اطمینان حدود ۹۳ درصد گردوغبار ایستگاه زابل را پیش‌بینی می‌کند.

Ibarra-Berastegi *et al.* (2008) در مطالعه‌ای به پیش‌بینی آلودگی هوای بیلپائو با استفاده از شبکه‌های عصبی پرداختند. آن‌ها در این مطالعه، از سه شبکه MLP، RBF و GRNN^۷ برای پیش‌بینی آلودگی هوا و طراحی سنسورهای

6 Fuzzy Inference System

7 Generalized Regression Neural Network

8 Delay Line Memory

9 Particle Swarm Optimization

10 Frequency of Dust Stormy Days

1 Artificial Neural Network

2 Support Vector Machine

3 Support Vector Regression

4 Radial Basis Function

5 Adaptive Neuro-Fuzzy Inference System

مواد و روش‌ها

منطقه مورد مطالعه

افقی متناظر با آن کد گردوغبار کمتر از ۱۰۰۰ متر به ثبت رسیده باشد (Mohammadi, 2015). در این مطالعه برای تشخیص طوفان‌های گردوغباری از فاکتور قدرت دید افقی ≤ 1000 متر برای همه کدهای هواشناسی گردوغبار استفاده شده است. بعد از انتخاب ایستگاه‌ها و بررسی داده‌ها ۲۵ ساله (۲۰۱۴-۱۹۹۰)، تعداد روزهای همراه با طوفان‌های گردوغباری برای شش ایستگاه هواشناسی با استفاده از داده‌های دید افقی و کدهای سازمان هواشناسی محاسبه و در جدول (۲) نشان داده شده است. ضمن اینکه ایستگاه‌های هواشناسی در استان مربوطه، طول و عرض جغرافیایی، FDSO و میانگین فصلی FDSO به ترتیب نزولی قابل مشاهده است. ایستگاه زابل از استان سیستان و بلوچستان، ایستگاه آبادان و اهواز هر دو از استان خوزستان رکورد دار بیشترین فراوانی روزهای همراه با طوفان‌های گردوغباری ثبت شده‌اند. مقدار عددی آن برای ایستگاه زابل، آبادان و اهواز به ترتیب با ۷۱۱، ۴۰۱ و ۳۲۱ روز در این بازه ۲۵ ساله به دست آمد. بر همین اساس ایستگاه مسجدسلیمان از استان خوزستان با ثبت ۲۶۸ روز کمترین فراوانی روزهای دارای گردوغبار را در بین ایستگاه‌های مورد مطالعه به خود اختصاص داده است. شکل (۱)، موقعیت جغرافیایی ایستگاه‌های همدیدی مورد مطالعه در دو استان خوزستان و سیستان و بلوچستان را نشان می‌دهد.

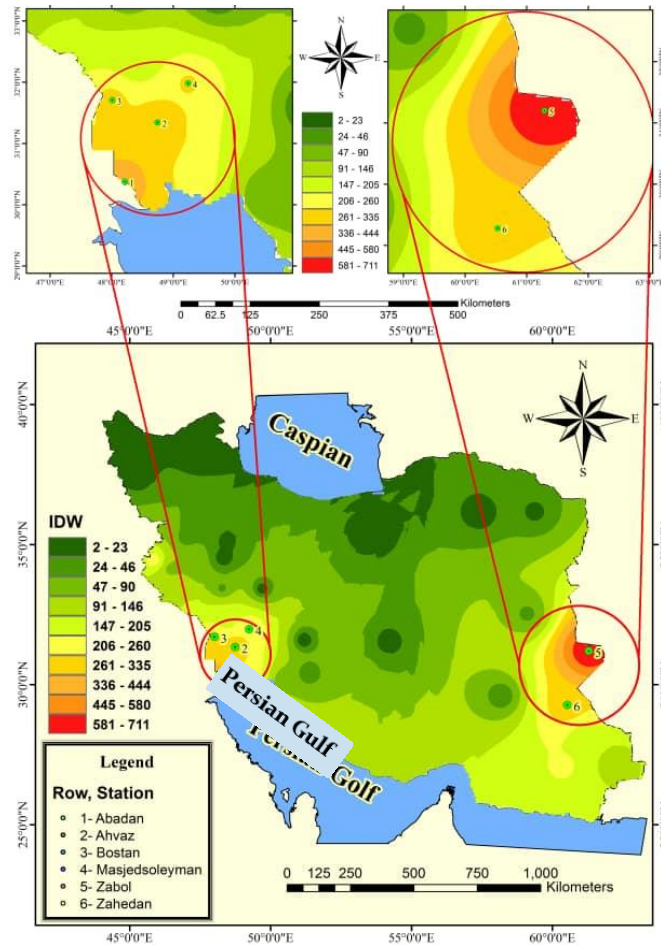
در این پژوهش به بررسی پیش‌بینی طوفان گردوغبار در شش ایستگاه هواشناسی کشور (زابل، آبادان، اهواز، زاهدان، بستان و مسجدسلیمان) که بیشترین فراوانی روزهای همراه با طوفان گردوغبار در کشور را شامل می‌شوند (Araghinejad et al., 2019)، با جامعه آماری بلندمدت ۲۵ ساله (۲۰۱۴-۱۹۹۰) پرداخته شده است. بدین منظور از داده‌های ساعتی قدرت دید افقی و کدهای سازمان جهانی هواشناسی در بازه زمانی فصلی استفاده شد. کدهای مربوط به طوفان‌های گردوغبار در جدول (۱) ارائه شده است. با توجه به اینکه داده‌های گردوغبار به صورت تفکیک نشده از سایر پدیده‌های هواشناسی از سازمان هواشناسی در اختیار قرار می‌گیرد، بنابراین در وهله اول کدهای مربوط به گردوغبار از سایر پدیده‌های اقلیمی در ساعات مختلف همدیدی جدا شد (Goudie & Middleton, 2006). بر اساس تعریف سازمان جهانی هواشناسی (WMO) روز همراه با طوفان‌های گردوغبار به روزی گفته می‌شود که حداقل در یکی از هشت سینوپ (گزارش‌های سه‌ساعته دیده‌بانی)، یکی از کدهای مربوط به گردوغبار (۰۶، ۰۷، ۰۸، ۰۹، ۳۰ تا ۳۵ و ۹۸) در بخش هوای حاضر گزارش شده باشد. البته به شرط اینکه داده‌های قدرت دید

جدول ۱- کدهای سازمان جهانی هواشناسی مرتبط با فرسایش بادی و پدیده‌های گردوغبار (O'Loingsigh et al., 2014)

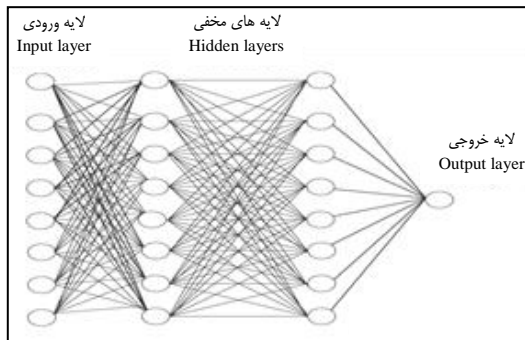
کد	توضیحات
۰۶	مه ناشی از گردوغبار
۰۷	غبار یا شن برخاسته از زمین
۰۸	طوفان گردوغبار
۰۹	طوفان گردوغبار اتفاق افتاده در گذشته (اتفاق افتاده در یک ساعت قبل از مشاهده یا در ایستگاه)
۳۰	گردوغبار خفیف یا متوسط شن و ماسه همراه با کاهش میدان دید کمتر از ۱۰۰۰ متر اما بیشتر از ۲۰۰ متر
۳۱	گردوغبار پایدار یا متوسط شن و ماسه همراه با کاهش میدان دید کمتر از ۱۰۰۰ متر اما بیشتر از ۲۰۰ متر
۳۲	شروع یا افزایش گردوغبار خفیف یا متوسط شن و ماسه همراه با کاهش میدان دید کمتر از ۱۰۰۰ متر اما بیشتر از ۲۰۰ متر
۳۳	طوفان گردوغبار شدید همراه با کاهش دید کمتر از ۲۰۰ متر
۳۴	طوفان گردوغبار پایدار شدید همراه با کاهش دید کمتر از ۲۰۰ متر
۳۵	شروع یا افزایش طوفان گردوغبار شدید همراه با کاهش دید کمتر از ۲۰۰ متر
۹۸	رعدوبرق با گردوغبار و یا طوفان شن و ماسه

جدول ۲- فراوانی روزهای همراه با طوفان‌های گردوغبار (۲۰۱۴-۱۹۹۰)

ردیف	ایستگاه	استان	عرض جغرافیایی (درجه)	طول جغرافیایی (درجه)	FDSO (روز)	میانگین فصلی FDSO (روز)
۱	زابل	سیستان و بلوچستان	۳۱/۲۰	۶۱/۲۹	۷۱۱	۷/۱۱
۲	آبادان	خوزستان	۳۰/۳۸	۴۸/۲۱	۴۰۱	۴/۰۱
۳	اهواز	خوزستان	۳۱/۳۴	۴۸/۷۴	۳۲۱	۳/۲۱
۴	زاهدان	سیستان و بلوچستان	۲۹/۲۸	۶۰/۵۳	۳۱۴	۳/۱۴
۵	بستان	خوزستان	۳۱/۷۱	۴۸/۰۱	۲۸۲	۲/۸۲
۶	مسجدسلیمان	خوزستان	۳۱/۹۸	۴۹/۲۴	۲۶۸	۲/۶۸



شکل ۱- معرفی ایستگاه‌ها و پهنه‌بندی شاخص FDSI در پژوهش حاضر



شکل ۲- شماتیک MLP (Araghinejad, 2013)

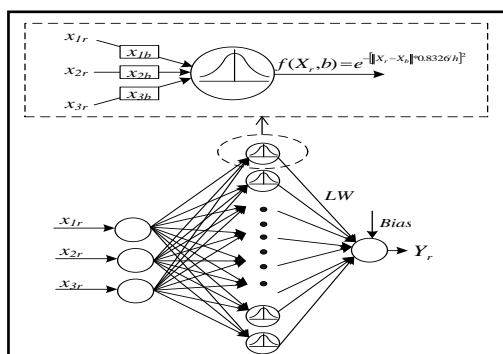
شبکه عصبی پرسپترون چندلایه (MLP)

شبکه عصبی پرسپترون چندلایه (MLP) یکی از انواع شبکه‌های عصبی می‌باشد که در آن، وزن‌ها و بایاس‌ها می‌توانند برای تولید یک هدف مشخص آموزش داده شوند. MLP به دلیل اینکه عملکرد مناسبی از خود نشان داده است؛ بسیار شایان توجه است. این شبکه، مجموعه‌ای از نورون‌ها است که در لایه‌های مختلفی پشت سر هم قرار گرفته‌اند. نورون یک واحد ریاضی با یک دستگاه غیرخطی است. بنابراین یک شبکه عصبی MLP که از اجتماع این نورون‌ها تشکیل می‌شود، یک سامانه پیچیده و غیرخطی خواهد بود (Karamouz & Araghinejad, 2009). MLP از یادگیری نظارت‌شده که شامل ارائه ورودی‌ها و خروجی‌ها به شبکه و به حداقل رساندن خطای تخمین است، برای آموزش استفاده می‌کند (Araghinejad, 2013). شکل (۲) شماتیک یک MLP را نشان می‌دهد. در این تحقیق برای آموزش MLP از الگوریتم آموزشی پس‌انتشار خطا (BP) استفاده شد. هم‌چنین تابع انتقال سیگموئید برای لایه مخفی و تابع انتقال خطی برای لایه خروجی در نظر گرفته شده است.

سیستم استنباط عصبی-فازی تطبیقی (ANFIS)

سیستم استنباط عصبی-فازی تطبیقی (ANFIS) توسط جانگ در سال ۱۹۹۳ معرفی شد (Jang, 1993). ANFIS شبیه به یک شبکه عصبی چندلایه است با این تفاوت که علاوه بر الگوریتم‌های یادگیری شبکه عصبی از منطق فازی نیز بهره می‌گیرد. ANFIS شبیه به یک شبکه عصبی چندلایه است با این تفاوت که علاوه بر الگوریتم‌های یادگیری شبکه عصبی از منطق فازی نیز بهره می‌گیرد. یک مدل ANFIS از پنج لایه تشکیل شده است؛ این پنج لایه به ترتیب عبارت‌اند از: لایه ورود اطلاعات، لایه محاسبه

ارتباطات بین لایه مخفی و لایه خروجی و ماتریس بایاس لایه خروجی است (Araghinejad, 2013).



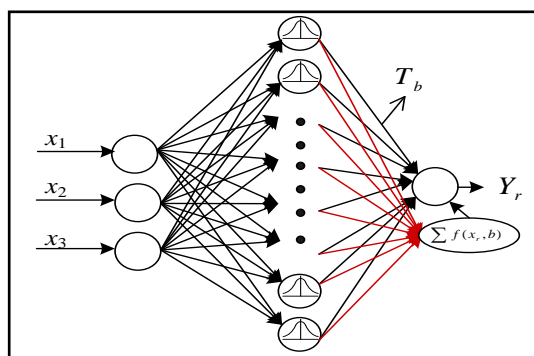
شکل ۴- شماتیک RBF (Araghinejad, 2013)

شبکه عصبی رگرسیون تعمیم یافته (GRNN)

شبکه عصبی رگرسیون تعمیم یافته (GRNN) یک شبکه برای حل مسائل رگرسیونی بر پایه آمار است. این شبکه نوع دیگری از شبکه های RBF است. GRNN در سال ۱۹۹۱ توسط Specht معرفی شد (Specht, 1991). این شبکه دارای آموزش سریع بوده و می تواند توابع غیرخطی را به خوبی مدل نماید. GRNN یک شبکه سه لایه است که تعداد نورون های آن در مقایسه با MLP بسیار آسان تر انتخاب می شود، زیرا برابر تعداد مشاهدات در نظر گرفته می شوند. شکل (۵) یک شبکه GRNN را نشان می دهد. این شبکه همانند RBF، در لایه میانی از تابع گوسی استفاده می کند؛ اما در لایه خروجی یک بخش اضافه تر از RBF وارد محاسبات می شود. رابطه (۳) برای محاسبه مقدار خروجی در این شبکه مورد استفاده قرار می گیرد.

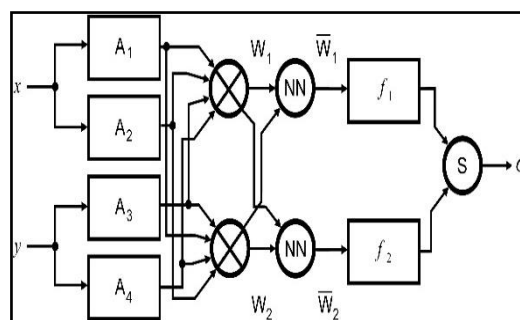
$$Y_r = \frac{1}{\sum_{b=1}^n f(X_r, b)} \sum_{b=1}^n [f(X_r, b) \times T_b] \quad \text{(رابطه ۳)}$$

که در آن T_b هدف مربوط به b امین مشاهده و n تعداد مشاهدات است (Araghinejad, 2013).



شکل ۵- شماتیک GRNN (Araghinejad, 2013)

وزن قوانین فازی، لایه نرمال سازی وزن های قوانین به دست آمده، لایه محاسبه قوانین، لایه جمع بندی و خروجی شبکه گرفته شده، تابع عضویت دوزنقه ای و الگوریتم آموزش شبکه، روش هیبریدی در نظر گرفته شد. شکل (۳) شماتیکی از ANFIS را نشان می دهد.



شکل ۳- شماتیک سیستم استنباط عصبی-فازی تطبیقی (ANFIS) (Araghinejad, 2013)

شبکه عصبی مبتنی بر توابع پایه شعاعی (RBF)

شبکه عصبی مبتنی بر توابع پایه شعاعی (RBF)، دارای پایه ریاضیاتی بسیار قوی بر مبنای فرضیه منظم سازی برای حل مسائل مشکل می باشد. به طور کلی این شبکه از سه لایه شامل لایه ورودی، مخفی و خروجی تشکیل شده است (Chen et al, 1991). در این شبکه، تابع انتقال گوسی در لایه مخفی استفاده می شود و در لایه خروجی تابع انتقال، خطی است. RBF پایه و اساس نوع خاصی از شبکه های عصبی به نام شبکه های عصبی آماری است. در شکل (۴) یک شبکه RBF نشان داده شده است. همان طور که در شکل مشخص است، نورون RBF یک تابع گوسی است. ورودی این تابع، فاصله اقلیدسی بین هر ورودی به نورون بردار مشخص شده هم اندازه بردار ورودی است. این تابع گوسی از رابطه زیر استفاده می کند (Araghinejad, 2013):

(رابطه ۱)

$$I = \|X_r - X_b\| * 0.8326 / h \quad f(X_r, b) = e^{-I^2}$$

در این رابطه X_r ورودی شبکه با خروجی نامعلوم، X_b ورودی مشاهداتی در زمان یا مکان b و h پارامتری است که پهنای تابع گوسی را کنترل می کند. خروجی این تابع بین صفر تا یک متغیر است (Araghinejad, 2013). محاسبه خروجی Y_r

بر اساس متغیر مستقل X_r به صورت زیر به دست می آید:

$$Y_r = LW * f(X_r, b) + Bias \quad \text{(رابطه ۲)}$$

در این رابطه LW و $Bias$ به ترتیب وزن ماتریس

و ۴، پیش‌بینی‌ها بر اساس مقادیر متغیر مورد نظر تا سه و چهار فصل قبل صورت پذیرفت. روابط زیر در تکمیل توضیحات بیان شده ارائه می‌شود؛ شکل (۶)، مدل‌های مورد استفاده در انتخاب فصل (های) گذشته برای پیش‌بینی در فصل آتی را نشان می‌دهد. روش‌های پیش‌بینی به کار رفته در این پژوهش شامل MLP، RBF، GRNN و ANFIS می‌باشد.

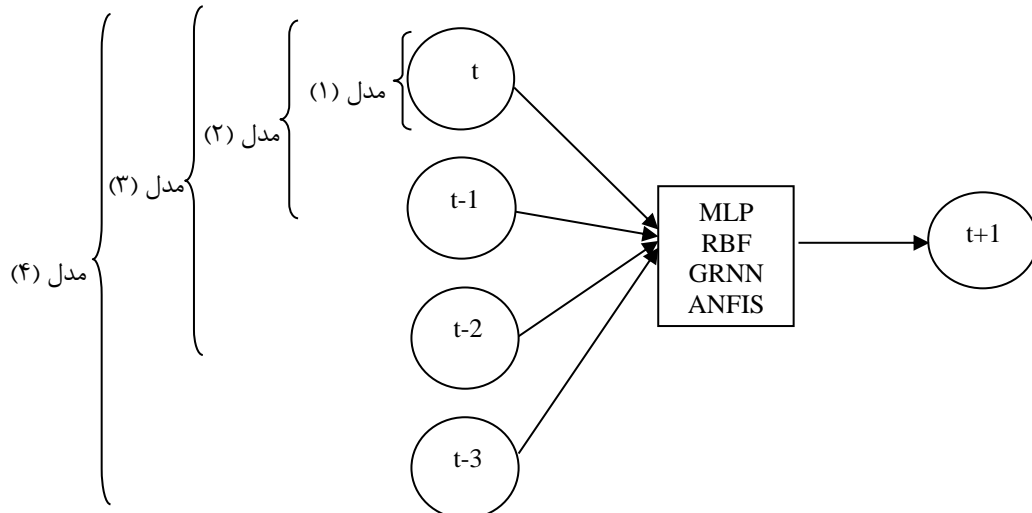
$$FDSD_{(t+1)} = f(FDSD_{(t)}) \quad (\text{رابطه ۴ (مدل ۱)})$$

$$FDSD_{(t+1)} = f(FDSD_{(t)}, FDSD_{(t-1)}) \quad (\text{رابطه ۵ (مدل ۲)})$$

$$(\text{رابطه ۶ (مدل ۳)})$$

$$FDSD_{(t+1)} = f(FDSD_{(t)}, FDSD_{(t-1)}, FDSD_{(t-2)}) \quad (\text{رابطه ۷ (مدل ۴)})$$

$$FDSD_{(t+1)} = f(FDSD_{(t)}, FDSD_{(t-1)}, FDSD_{(t-2)}, FDSD_{(t-3)})$$



شکل ۶- ساختارهای مورد استفاده در پیش‌بینی گردوغبار

مدل‌های پیش‌بینی

به منظور پیش‌بینی کمی فراوانی روزهای همراه با طوفان‌های گردوغبار (FDSD) چهار مدل مختلف مورد استفاده قرار گرفت. سپس بر اساس معیارهای ارزیابی بهترین مدل در هر پیش‌بینی انتخاب شد. متغیر تعداد فصل (های) گذشته برای پیش‌بینی فصل آتی به کار گرفته شد که می‌تواند شامل یک، دو، سه و چهار فصل قبل از متغیر فراوانی روزهای همراه با طوفان‌های گردوغبار باشد. در مدل ۱، برای پیش‌بینی متغیر فراوانی روزهای همراه با طوفان‌های گردوغبار در فصل بعد، از سری زمانی FDSD با یک گام تأخیر استفاده شد. بدین صورت که برای پیش‌بینی در زمان $t+1$ ، از مقدار آن در زمان t استفاده شد. در مدل ۲، پیش‌بینی در فصل بعد بر اساس مقادیر فراوانی روزهای همراه با طوفان‌های گردوغبار تا دو فصل قبل استفاده شد و به طور مشابه در مدل ۳

$$MAE = \frac{1}{n} \sum_{i=1}^n |O_i - f_i| \quad (\text{رابطه ۱۰})$$

در این روابط، O_i مقادیر مشاهداتی در گام زمانی i ام، f_i مقادیر پیش‌بینی‌شده در گام زمانی i ام، \bar{O} میانگین مقادیر مشاهداتی، \bar{f} میانگین مقادیر پیش‌بینی‌شده و n تعداد داده‌ها می‌باشند (Araghinejad, 2013). هر مدل که دارای R بیشتر، $RMSE$ و MAE کمتر باشد، از مطلوبیت بیشتری برخوردار می‌باشد.

آماده‌سازی داده‌ها

پس از بررسی و کنترل کیفی آمار ایستگاه‌ها و رفع نواقص آماری، همگنی داده‌ها با استفاده از آزمون Run Test ارزیابی و تصادفی بودن داده‌ها در سطح اطمینان ۰.۹۵ پذیرفته شد. در ادامه با توجه

معیارهای ارزیابی

برای ارزیابی مدل‌ها و مقایسه نتایج روش‌های مختلف، از سه معیار ارزیابی یعنی ضریب همبستگی (R) ، جذر میانگین مربعات خطا $(RMSE)$ و میانگین قدر مطلق خطا (MAE) استفاده شد. این معیارها به صورت زیر تعریف می‌شوند:

$$R = \frac{\frac{1}{n} \sum_{i=1}^n (O_i - \bar{O})(f_i - \bar{f})}{\sqrt{\frac{1}{n} \sum_{i=1}^n (O_i - \bar{O})^2} \sqrt{\frac{1}{n} \sum_{i=1}^n (f_i - \bar{f})^2}} \quad (\text{رابطه ۸})$$

$$RMSE = \sqrt{\frac{1}{n} \sum_{i=1}^n (O_i - f_i)^2} \quad (\text{رابطه ۹})$$

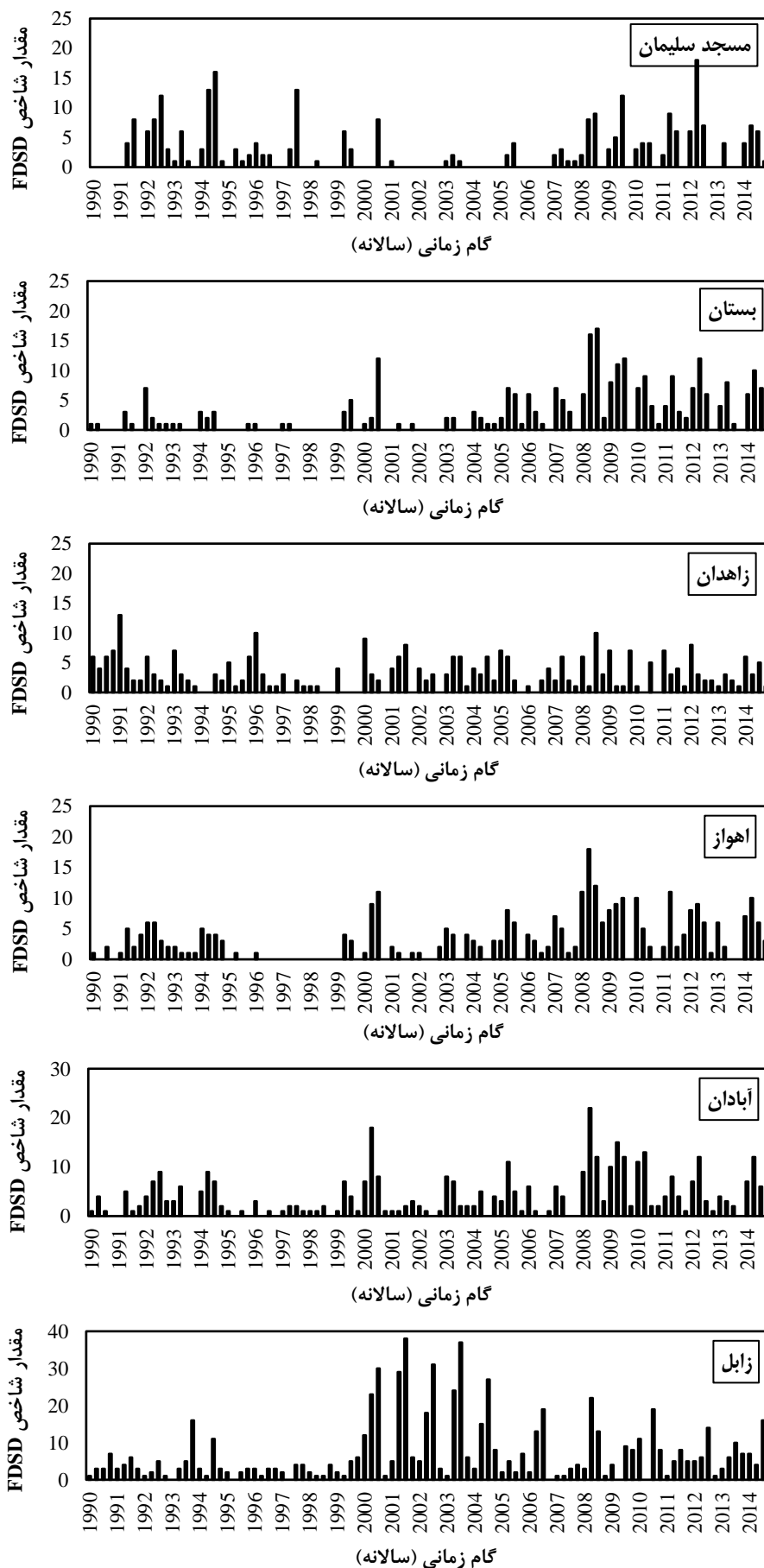
ایستگاه‌های جنوب غرب کشور (مسجدسلیمان، بستان، اهواز و آبادان) و ۲۰۰۴-۲۰۰۰ در جنوب شرق کشور (ایستگاه زابل) را تشخیص داد.

نتایج پیش‌بینی فراوانی روزهای همراه با طوفان‌های گردوغبار حاکی از عملکرد مناسب تمام روش‌های استفاده‌شده در ایستگاه‌های مورد مطالعه (زابل، آبادان، اهواز، زاهدان و بستان) به غیر از ایستگاه مسجدسلیمان می‌باشد. در ایستگاه مسجدسلیمان روش‌های مختلف هوش مصنوعی توانایی قابل قبولی در پیش‌بینی فراوانی روزهای همراه با طوفان‌های گردوغبار ندارند، اما با این حال روش ANFIS بهترین عملکرد را در میان این چهار روش با R ، MAE و $RMSE$ به ترتیب برابر با ۰/۴۱، ۰/۵۲ و ۰/۶۵ به ثبت رسانده است. علت عدم توانایی روش‌های مختلف برای پیش‌بینی فراوانی روزهای همراه با طوفان‌های گردوغبار در این ایستگاه را می‌توان، در پراکندگی و تغییرات شدید شاخص FDS و همچنین وجود فصول متوالی عاری از طوفان‌های گردوغبار جستجو کرد. با توجه به اینکه در جدول (۳) ترتیب ایستگاه‌ها به لحاظ شاخص FDS از مسجدسلیمان تا زابل به صورت صعودی بوده و متوسط فراوانی روزهای همراه با طوفان‌های گردوغبار در مقیاس فصلی از ایستگاه مسجدسلیمان تا ایستگاه زابل به ترتیب از ۲/۶۸ تا ۷/۱۱ متغیر است، می‌توان دریافت که بهبود عملکرد تمامی روش‌ها با افزایش تعداد روزهای همراه با طوفان‌های گردوغبار رابطه مستقیمی دارد. بدین معنی که با افزایش فراوانی روزهای همراه با طوفان‌های گردوغبار، مقادیر معیارهای ارزیابی مورد استفاده همگی بهبود می‌یابند. جدول (۳) مقادیر معیارهای ارزیابی مربوط به مرحله آزمایش روش‌های مختلف را نشان می‌دهد. بر اساس جدول (۳)، تمامی روش‌ها در پیش‌بینی گردوغبار ایستگاه مسجدسلیمان که در بین ایستگاه‌های مورد مطالعه کمترین فراوانی را داشته است، کمترین دقت؛ و در سمت مقابل پیش‌بینی روش‌های هوش مصنوعی در ایستگاه زابل که بیشترین فراوانی را در بین شش ایستگاه مورد بررسی دارد، بیشترین دقت را داشته‌اند. به نحوی که در روش MLP ضریب همبستگی بین مقادیر مشاهداتی فراوانی روزهای همراه با طوفان‌های گردوغبار و مقادیر محاسباتی آن از ۰/۰۸ به ۰/۹۷ افزایش می‌یابد. همچنین برای روش‌های ANFIS، RBF و GRNN نیز ضریب همبستگی به ترتیب از ۰/۴۱ تا ۰/۹۵، ۰/۳۵ تا ۰/۹۲ و ۰/۲۲ تا ۰/۹۸ برای پیش‌بینی در ایستگاه‌های مورد مطالعه متغیر است.

به وجود سری زمانی متغیر فراوانی روزهای همراه با طوفان‌های گردوغبار، اقدام به پیش‌بینی آن با استفاده از روش‌های MLP، ANFIS، RBF و GRNN شد. ۸۰ درصد داده‌ها برای مرحله آموزش و ۲۰ درصد آن برای آزمون مورد استفاده قرار گرفت. پارامترهای مناسب روش‌های مختلف از طریق آزمون و خطا تعیین شد. همچنین به منظور جلوگیری از بیش‌برازش از صحت سنجی متقاطع استفاده شد. در روش صحت سنجی متقاطع در هر بار اجرای مدل برای پیش‌بینی با یک پارامتر مشخص، یک یا تعدادی از داده‌های مجموعه آموزش کنار گذاشته می‌شوند (به عنوان داده‌های صحت سنجی) و مدل بر اساس داده‌های باقیمانده آموزش می‌بیند. سپس داده‌های کنار گذاشته‌شده به مجموعه آموزش برگردانده شده و داده یا مجموعه دیگری از داده‌های آموزش به عنوان داده صحت سنجی از این مسیر جدا می‌شوند و بار دیگر شبکه آموزش داده می‌شود. این فرایند تا زمانی که تمام داده‌های آموزش در قسمت صحت سنجی استفاده شوند، ادامه می‌یابد. پس از آن بر اساس میانگین خطای مدل در تخمین داده‌های صحت سنجی، پارامتر (های) مناسب شبکه عصبی تعیین می‌شوند. برای پیش‌بینی از چهار مدل معرفی‌شده فوق‌الذکر استفاده شد. مدل مناسب بر اساس معیارهای ارزیابی R ، MAE و $RMSE$ برای هر روش در مقیاس فصلی استخراج شد. پس از آن، تحلیل نتایج بر پایه بهترین مدل برای هر یک از روش‌ها صورت پذیرفت.

نتایج و بحث

شکل (۷)، تغییرات شاخص FDS را در شش ایستگاه بحرانی کشور از منظر فراوانی روزهای همراه با طوفان گردوغبار نشان می‌دهد. بر اساس این شکل، شاخص FDS در ایستگاه‌های مسجدسلیمان، بستان، اهواز و زاهدان دارای نوسانات زیادی است که به صورت پراکنده در طول سری زمانی پخش شده ولی با افزایش تعداد روزهای گردوغبار در ایستگاه‌های آبادان و زابل، از پراکندگی نوسانات کاسته شده و مقادیر پیک گردوغبار به صورت متمرکز در کنار یکدیگر مشاهده می‌شود که حکایت از وقوع طوفان‌های گردوغبار پی‌درپی در این دو ایستگاه از سال ۲۰۰۰ به بعد دارد. نتایج مشابهی از ویژگی‌های شاخص FDS در مقیاس زمانی فصلی توسط Zeinali (2016) و Ansari Ghojghar & Araghinejad (2018) و Araghinejad *et al.* (2019) ارائه شده است. بر اساس شکل (۷) می‌توان دو دوره طولانی‌مدت پیک طوفان‌های گردوغبار مربوط به سال‌های ۲۰۱۲-۲۰۰۸ در



شکل ۷- سری زمانی شاخص FDSI در مقیاس زمانی سالانه برای ایستگاه‌های مورد مطالعه

جدول ۳- معیارهای ارزیابی محاسبه شده مدل های مختلف هوش مصنوعی در پیش بینی فراوانی روزهای همراه با طوفان گردوغبار

روش	معیارهای ارزیابی	ایستگاهها					
		مسجدسلیمان	بستان	زاهدان	اهواز	آبادان	زابل
MLP	مدل بهینه	۱	۱	۴	۲	۱	۴
	R	۰/۰۸ (۴)	۰/۳۵ (۴)	۰/۴۱ (۴)	۰/۶۱ (۴)	۰/۷۴ (۴)	۰/۹۷ (۴)
	MAE	۰/۷۱ (۴)	۰/۵۷ (۴)	۰/۶۱ (۴)	۰/۶۷ (۴)	۰/۷۹ (۴)	۰/۶۵ (۴)
	RMSE	۰/۷۸ (۴)	۰/۶۹ (۳)	۰/۷۱ (۳)	۰/۷۸ (۴)	۰/۶۸ (۴)	۰/۶۴ (۴)
ANFIS	مدل بهینه	۲	۲	۴	۱	۲	۳
	R	۰/۴۱ (۱)	۰/۷۳ (۱)	۰/۷۸ (۱)	۰/۸۳ (۱)	۰/۹۱ (۲)	۰/۹۵ (۲)
	MAE	۰/۵۲ (۱)	۰/۱۴ (۱)	۰/۱۷ (۱)	۰/۱۸ (۱)	۰/۴۱ (۲)	۰/۴۰ (۲)
	RMSE	۰/۶۵ (۱)	۰/۱۶ (۱)	۰/۱۸ (۱)	۰/۲۷ (۱)	۰/۳۵ (۱)	۰/۵۱ (۳)
RBF	مدل بهینه	۲	۱	۳	۱	۲	۴
	R	۰/۳۵ (۲)	۰/۴۲ (۳)	۰/۶۳ (۳)	۰/۷۲ (۳)	۰/۸۷ (۳)	۰/۹۲ (۳)
	MAE	۰/۶۸ (۳)	۰/۴۸ (۲)	۰/۴۳ (۳)	۰/۵۱ (۳)	۰/۶۱ (۳)	۰/۶۰ (۳)
	RMSE	۰/۷۱ (۳)	۰/۷۱ (۴)	۰/۷۳ (۴)	۰/۷۷ (۳)	۰/۶۱ (۳)	۰/۴۸ (۲)
GRNN	مدل بهینه	۱	۲	۴	۲	۲	۴
	R	۰/۲۲ (۳)	۰/۶۴ (۲)	۰/۶۶ (۲)	۰/۷۵ (۲)	۰/۹۳ (۱)	۰/۹۸ (۱)
	MAE	۰/۶۱ (۲)	۰/۵۲ (۳)	۰/۴۱ (۲)	۰/۴۳ (۲)	۰/۳۸ (۱)	۰/۳۷ (۱)
	RMSE	۰/۶۷ (۲)	۰/۶۵ (۲)	۰/۵۳ (۲)	۰/۵۵ (۲)	۰/۵۶ (۲)	۰/۴۸ (۱)
متوسط روزهای همراه با طوفان گردوغبار در مقیاس فصلی		۳/۰۱	۳/۲۱	۳/۷۵	۳/۸۳	۴/۴۷	۷/۳۳

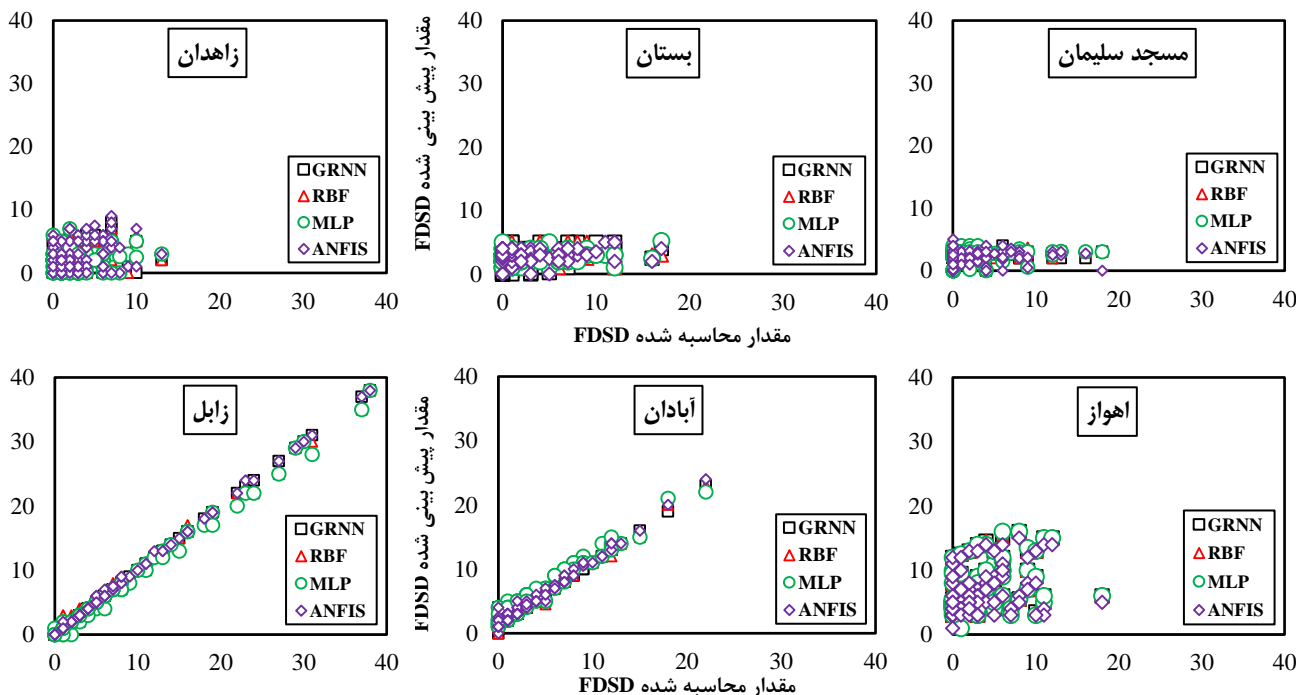
می‌شود. این شبکه از نظر سرعت آموزش از تمامی روش‌های ذکر شده سریع‌تر است. نتیجه‌گیری دیگری که از جدول (۳) قابل استنتاج است، انتخاب مدل‌های ساده‌تر به عنوان مدل بهینه پیش‌بینی کننده در ایستگاه‌های استان خوزستان می‌باشد. به نحوی که برای پیش‌بینی فراوانی روزهای همراه با طوفان گردوغبار در ایستگاه‌های مسجدسلیمان، بستان، اهواز و آبادان اکثراً از مدل ۱ و ۲ (با یک و دو گام تأخیر) استفاده شده است. در حالی که برای ایستگاه‌های زابل و زاهدان که در جنوب شرق کشور واقع شده‌اند، استفاده از مدل بهینه شماره ۳ و ۴ (با سه و چهار گام تأخیر) نتیجه بهتری را گزارش می‌کند.

شکل (۸) مقادیر مشاهداتی و پیش‌بینی شده شاخص FDSM را برای داده‌های آزمایش نشان می‌دهد. این شکل بهبود عملکرد روش‌های مورد استفاده با افزایش فراوانی روزهای همراه با طوفان گردوغبار را به خوبی بیان می‌کند. به طوری که ایستگاه‌های زابل و آبادان به عنوان فراوان‌ترین ایستگاه‌ها از نظر تعداد روزهای همراه با طوفان گردوغبار، بهترین مطابقت بین مقادیر پیش‌بینی و محاسبه شده شاخص FDSM را دارا می‌باشند. همان طور که در شکل (۸) مشخص است؛ ارتباط بین مقادیر محاسباتی و پیش‌بینی شده از یک خط بدون شیب در ایستگاه مسجدسلیمان به خطی با شیب ۴۵ درجه در ایستگاه‌های زابل و آبادان رسیده است. مقایسه میانگین مقادیر مشاهداتی و پیش‌بینی شده بر اساس آزمون Z نشان می‌دهد که فرض صفر

در جدول (۳) اعداد داخل پرانتز روبروی مقادیر معیارهای ارزیابی، رتبه‌بندی هر روش بر اساس معیار ارزیابی مورد نظر در پیش‌بینی فراوانی روزهای همراه با طوفان گردوغبار را نشان می‌دهد. بر این مبنای، در ایستگاه‌های مسجدسلیمان، بستان، زاهدان و اهواز روش ANFIS و در ایستگاه‌های آبادان و زابل روش GRNN بیشترین تعداد رتبه اول (بهترین پیش‌بینی) را داشته‌اند. با ترکیب تعداد معیارهای ارزیابی و تعداد ایستگاه‌های مورد مطالعه برای پیش‌بینی، ۱۸ رتبه (۳*۶) برای هر روش وجود خواهد داشت. بدین ترتیب روش MLP و RBF اصلاً رتبه نخستی به خود اختصاص نداده‌اند، در حالی که روش ANFIS و GRNN به ترتیب ۱۳ و ۵ بار در رتبه نخست قرار گرفته‌اند. در مجموع و با این حساب، عملکرد روش ANFIS بهتر از سایر روش‌ها بوده و بالاترین دقت پیش‌بینی را داشته است. در غیاب روش ANFIS، روش GRNN با ۵ بار قرارگیری در رتبه اول و ۱۱ بار قرارگیری در رتبه دوم بهترین عملکرد را داشته است. نکته مهم دیگری که باید به آن اشاره کرد، عملکرد مناسب روش GRNN می‌باشد. هرچند که این مدل در تمامی ایستگاه‌های مورد مطالعه عملکرد تقریباً مشابه با سایر روش‌ها داشته و تنها در ایستگاه‌های آبادان و زابل از تمامی روش‌ها عملکرد بهتری داشت، اما نکته قابل توجه؛ آموزش سریع این شبکه و کاهش زمان آزمون و خطا برای انتخاب پارامتر بهینه آن است. GRNN تنها به یک پارامتر وابسته است که مقدار مناسب آن نیز در طی چند اجرا به سرعت مشخص

مورد استفاده، میانگین سری زمانی مشاهداتی را حفظ کرده‌اند (جدول ۴). این ویژگی نیز می‌تواند تأکیدی بر کارایی روش‌های هوش مصنوعی در پیش‌بینی فراوانی روزهای همراه با طوفان گردوغبار باشد.

مبنی بر برابر بودن میانگین سری مقادیر مشاهداتی و پیش‌بینی شده تنها در ایستگاه مسجدسلیمان در سطح خطای یک درصد رد می‌شود. بنابراین صرف نظر از پیش‌بینی ایستگاه مذکور می‌توان نتیجه گرفت که در بقیه موارد، تمامی روش‌های



شکل ۸- نتایج مقادیر محاسبه شده و پیش‌بینی شده شاخص FDSD در ایستگاه‌های مورد مطالعه

جدول ۴- آزمون مقایسه میانگین سری زمانی مشاهداتی و پیش‌بینی شده FDSD

آماره Z				میانگین				مشاهداتی	ایستگاه
GRNN	RBF	ANFIS	MLP	GRNN	RBF	ANFIS	MLP		
۲/۳۲۷	۲/۷۲۰	۲/۱۸۰	۱/۹۹۰	-۰/۰۲۷	-۰/۰۸۳	-۰/۰۱۴	۰/۰۰۷	۰/۲۳۸	مسجدسلیمان
۰/۷۶۴	۰/۸۹۵	۱/۲۹۸	۱/۳۰۰	۰/۳۱۱	۰/۳۰۹	۰/۲۷۱	۰/۲۵۶	۰/۴۱۱	بستان
۱/۰۱۳	۰/۲۱۴	۰/۶۵۶	۱/۰۱۱	۰/۳۹۷	۰/۵۳۱	۰/۴۶۰	۰/۴۱۹	۰/۵۰۲	زاهدان
۰/۷۱۱	۰/۰۴۹	۰/۶۱۸	۰/۶۱۷	۰/۵۱۱	۰/۶۰۴	۰/۵۳۲	۰/۵۳۲	۰/۶۰۳	اهواز
۰/۴۵۷	۰/۳۱۱	۰/۴۴۸	۰/۶۱۱	۰/۶۰۲	۰/۶۲۷	۰/۶۰۱	۰/۵۹۸	۰/۶۷۵	آبادان
۰/۴۳۷	۰/۴۲۳	۰/۳۴۳	۰/۴۳۷	۰/۷۷۴	۰/۷۷۴	۰/۷۹۳	۰/۸۰۲	۰/۹۱۱	زابل

با معیارهای ارزیابی R، MAE و RMSE برابر با ۰/۴۱، ۰/۵۲ و ۰/۶۵ بهترین عملکرد را حاصل کرد. همچنین با افزایش فراوانی روزهای همراه با طوفان‌های گردوغبار در ایستگاه‌های مورد مطالعه، دقت پیش‌بینی تمام روش‌ها افزایش داشته است. با این توضیح که تمام روش‌ها در ایستگاه مسجدسلیمان که کمترین فراوانی را داشته، بدترین عملکرد و در ایستگاه‌های زابل و آبادان که بیشترین فراوانی را به همراه داشتند، بهترین عملکرد را از خود نشان داده‌اند. همچنین می‌توان گفت عدم وجود فصول متوالی عاری از طوفان‌های گردوغبار و عدم انقطاع و داشتن یک سری زمانی متصل و به تبع آن تشکیل طوفان‌های پی‌درپی در دو

نتیجه‌گیری کلی

هدف از این تحقیق پیش‌بینی فراوانی روزهای همراه با طوفان‌های گردوغبار (FDSD) در مقیاس زمانی فصلی بود. بدین منظور از داده‌های ساعتی گردوغبار و کدهای سازمان هواشناسی در شش ایستگاه همدید کشور با طول دوره آماری ۲۵ ساله (۲۰۱۴-۱۹۹۰) استفاده شد. در ادامه با در دست بودن سری زمانی فراوانی روزهای همراه با طوفان گردوغبار، با استفاده از چهار روش MLP، ANFIS، RBF و GRNN اقدام به پیش‌بینی گردوغبار شد. نتایج نشان داد که پیش‌بینی در ایستگاه مسجدسلیمان با دقت بسیار پایینی انجام می‌شود به نحوی که در بهترین حالت روش ANFIS

Araghinejad *et al.* و (2018) Yarmoradi *et al.* (2013)، (2019) بدان اشاره شده است. این ذرات به جا مانده از طوفان‌های قبلی می‌تواند دلیل مؤثری برای تأثیر طوفان‌های چند فصل گذشته بر شکل‌گیری طوفان‌های گردوغبار در فصل‌های آینده باشد. این در حالی است که می‌توان بیابان‌زایی، خشک شدن تالاب‌های منطقه، تغییر اقلیم، عدم مدیریت صحیح منابع آب، جنگ‌ها و آشفتگی‌های کشورهای همجوار و عدم پیگیری و رسیدگی به مشکلات منطقه را از جمله عوامل تشکیل طوفان‌های گردوغبار در غرب و جنوب غرب کشور بر شمرد. نتایج این قسمت با مطالعات (2012) Azizi *et al.*، (2014) Cao *et al.* و (2016) Zeinali همخوانی دارد. در خصوص بررسی دقت روش‌های مختلف استفاده شده می‌توان عملکرد تمامی روش‌ها را رضایت‌بخش دانست اما در قضاوت سخت‌گیرانه روش ANFIS بهترین عملکرد را از خود نشان داده است. بعد از ANFIS، روش GRNN که برای اولین بار در پیش‌بینی فراوانی روزهای همراه با طوفان‌های گردوغبار مورد استفاده قرار گرفت، بهترین دقت را داشته است. صرف نظر از دقت مناسب روش GRNN، یک مزیت دیگر آن نسبت به سایر روش‌ها، سرعت آموزش بسیار بالای این شبکه عصبی است. سرعت بالای آموزش GRNN در کنار دقت مناسب آن (معیارهای ارزیابی، جدول ۳)، می‌تواند این مدل را به یک روش مناسب برای پیش‌بینی فراوانی روزهای همراه با طوفان‌های گردوغبار و سایر مسائل رگرسیونی تبدیل نماید.

"هیچ‌گونه تعارض منافع بین نویسندگان وجود ندارد"

REFERENCES

- Abdolshahnejad, M., Khosravi, H., Nazari Samani, A. A., Zehtabia, G. R. & Alambaigi, M. (2020). Determining the Conceptual Framework of Dust Risk Based on Evaluating Resilience (Case Study: Southwest of Iran). *Strategic Research Journal of Agricultural Sciences and Natural Resources*, 5(1), 33-44. (In Farsi)
- Aliyari, M., Teshnehlal, M. & Khaki Sedigh, A. (2008). Short-term forecast of air pollution by neural networks, delayed memory line, gamma and ANFIS with PSO-based educational methods. *Control journal*, 2(1), 1-19.
- Ansari Ghoghhar, M. & Araghinejad, Sh. (2018). Investigating the effect of wind speed on the frequency of days with dust storms (Case study: Lorestan province). *The fourth national conference on wind erosion and dust storms, Yazd*.
- Araghinejad, S. (2013). *Data-driven modeling: using MATLAB® in water resources and environmental engineering* (Vol. 67). Springer Science & Business Media.
- Araghinejad, Sh., Ansari Ghoghhar, M., Pourgholam-Amiji, Liaghat, A & Bazrafshan, J. (2019). The Effect of Climate Fluctuation on Frequency of Dust Storms in Iran. *Desert Ecosystem Engineering Journal*, 7(21), 13-32. (In Persian)
- Azizi, Gh., Shamsipour, A. A., Miri, M. & Safarrad, T., (2012). Dust analysis in southwestern Iran. *Journal of Environmental Studies*, 38(3), 123-134
- Cao, R., Jiang, W., Yuan, L., Wang, W., Lv, Z., & Chen, Z. (2014). Inter-annual variations in vegetation and their response to climatic factors in the upper catchments of the Yellow River from 2000 to 2010. *Journal of Geographical Sciences*, 24(6), 963-979
- Chen, S., Cowan, C. F. N. & Grant, P. M., (1991). Orthogonal Least Squares Learning Algorithm for Radial Basis Function Networks. *IEEE Transactions on Neural Networks*, 2(2), 302-309.
- Dahiya, S., Singh, B., Gaur, S., Garg, V. K., & Kushwaha, H. S. (2007). Analysis of groundwater quality using fuzzy synthetic evaluation. *Journal of Hazardous Materials*, 147(3), 938-946.
- Farajzadeh Asl, M. & Alizadeh, Kh. (2011). Spatial Analysis of Dust storm in Iran. *The Journal of*

ایستگاه زابل و آبادان، دلیل دیگری بر عملکرد بسیار مناسب روش‌های هوش مصنوعی برای پیش‌بینی طوفان‌های گردوغبار در ایستگاه‌های مذکور می‌باشد. به طوری در ایستگاه آبادان تنها در دو مقطع زمانی پاییز و زمستان سال ۱۹۹۱ و تابستان و پاییز سال ۱۹۹۳ شاهد دو فصل متوالی بدون روزهای همراه با طوفان‌های گردوغباری بوده‌ایم. این در حالی است که در ایستگاه زابل هیچ‌گونه داده‌های صفر متوالی و یا فصول متوالی عاری از طوفان‌های گردوغبار مشاهده نشد. از طرفی، در پیش‌بینی فراوانی روزهای همراه با طوفان‌های گردوغبار در غرب و جنوب غرب کشور علی‌الخصوص استان خوزستان، مدل بهینه پیش‌بینی کننده مدل ساده‌تری بوده است، به صورتی که برای تمام ایستگاه‌های واقع در استان خوزستان در کلیه روش‌ها، مدلی که تنها از یک و یا دو گام تأخیر در پیش‌بینی استفاده کرد، بهترین مدل پیش‌بینی کننده بوده است.

از طرفی ایستگاه‌های زابل و زاهدان که در جنوب‌شرق کشور واقع شده‌اند، استفاده از سه و یا چهار گام تأخیر در پیش‌بینی نتایج بهتری را حاصل کرد. علت آن را می‌توان در متفاوت بودن عوامل تشکیل طوفان‌های گردوغبار در غرب و شرق کشور جستجو کرد. با توجه به اینکه بادهای ۱۲۰ روزه عامل اصلی وقوع طوفان‌های گردوغبار در شرق و جنوب شرق کشور می‌باشد، افزایش سرعت و گستره فعالیت بادهای منطقه‌ای سیستان از ۱۲۰ روز به ۱۶۵ روز و همچنین رسوب و ته‌نشین شدن این ذرات خود یک اهرم قدرتمند برای وقوع طوفان‌های بعدی می‌باشد که در مطالعات Farajzadeh Asl & Alizadeh (2011)، Rashki *et al.*

- Spatial Planning, 15(1), 65-84 (In Persian)
- Goudie, A. S., & Middleton, N. J. (2006). Desert dust in the global system. Springer Science & Business Media
- Hahnenberger, M. & Nikoul, K. (2014). Geomorphic and land cover identification of dust sources in the eastern Great Basin of Utah, U.S.A. *Journal of Geomorphology*, 204 (2), 657-672.
- Huang, M, Peng, G, Zhang, J, and Zhang, S. (2006). Application of artificial neural networks to the prediction of dust storms in Northwest Chin. *Journal of Global and Planetary Change*, 52, 216-224.
- Ibarra-Berastegi, G., Elias, A., Barona, A., Saenz, J., Ezcurra, A., & de Argandoña, J. D. (2008). From diagnosis to prognosis for forecasting air pollution using neural networks: Air pollution monitoring in Bilbao. *Environmental Modelling & Software*, 23(5), 622-637.
- Jamalizadeh Tajabadi, M. R., Moghaddamnia, A. R. & Piri, J. (2008). Investigating the ability of both artificial neural networks and supporting vector machines to predict dust storms in Zabol city. 4th National Conference on Watershed Management Sciences and Engineering, Management of watersheds. (In Farsi)
- Jamalizadeh Tajabadi, M. R., Moghaddamnia, A. R., Piri, J. & Ekhtesasi, M. R. (2010). Application of artificial neural networks in dust storm prediction (case study: Zabol city). *Iranian journal of Range and Desert Research*, 17(2), 205-220. (In Farsi)
- Jang, J. S. (1993). ANFIS: adaptive-network-based fuzzy inference system. *IEEE transactions on systems, man, and cybernetics*, 23(3), 665-685
- Karamouz, M., and Araghinejad, S. (2009). *Advanced Hydrology*. Amirkabir University Press. Tehran (In Persian)
- Karegar, M. E., Bodagh Jamali, J., Ranjbar Saadat Abadi, A., Moeenoddini, M. & Goshtasb, H. (2017). Simulation and Numerical Analysis of severe dust storms Iran East. *Journal of Spatial Analysis Environmental Hazards*, 3(4), 101-119. (In Farsi)
- Khashei, A., Shahidi, A., Pourrezabilondi, M., Amirabadizadeh, M. & Jafarzadeh, A. (2018). Performance Assessment of ANN and SVR for downscaling of daily rainfall in dry regions. *Iranian Journal of Soil and Water Research*, 49(4), 781-793.
- Kim, D., Chin, M., Kemp, E. M., Tao, Z., Peters-Lidard, C. D., & Ginoux, P. (2017). Development of high-resolution dynamic dust source function-A case study with a strong dust storm in a regional model. *Atmospheric environment*, 159, 11-25.
- Mohammadi, G. H., (2015). *Analysis of Atmospheric Mechanisms in Dust Transport over West of Iran*. Ph.D. thesis, Tabriz University, 142 pp. (In Farsi)
- O’Loingsigh, T., McTainsh, G. H., Tews, E. K., Strong, C. L., Leys, J. F., Shinkfield, P., & Tapper, N. J. (2014). The Dust Storm Index (DSI): a method for monitoring broadscale wind erosion using meteorological records. *Aeolian Research*, 12, 29-40
- Rashki, A., Kaskaoutis, D. G., Goudie, A. S. and Kahn, R. A. (2013). Dryness of ephemeral lakes and consequences for dust activity: the case of the Hamoun drainage basin, southeastern Iran. *Science of the Total Environment*, 463, 552-564
- Shao, Y., Wyrwoll, K. H., Chappell, A., Huang, J., Lin, Z., McTainsh, G. H. & Yoon, S. (2011). Dust cycle: An emerging core theme in Earth system science. *Aeolian Research*, 2(4), 181-204.
- Sobhani, B., Salahi, B. & Goldust, A. (2015). Study the dust and evaluation of its possibility prediction based on statistical methods and ANFIS model in Zabol University. *Geography and Development Iranian journal*, 13(38), 123-138. (In Farsi)
- Specht, D. F. (1991). A general regression neural network, *IEEE Transactions on Neural Networks*, 2(6), 568-576.
- Yarmoradi, Z., Nasiri, B., Mohammadi, Gh. H., & Karampour, M. (2018). Trend analysis of dusty day’s reuency in Eastern arts o Iran associated with Climate Fluctuations. *Desert Ecosystem Engineering Journal*, 7(18), 1-14. (In Persian)
- Zeinali, B., (2016). Investigation of frequency changes trend of days with dust storms in western half of Iran. *Journal of Natural Environment hazards*, 5(7), 100-87. (In Farsi)